



Scheda prodotto

USO E MANUTENZIONE **VELIA LACCATA**

Produttore

LUBE INDUSTRIES Srl Via dell'industria, 4 - Treia (MC) - Italia

Denominazione Merceologica

Mobili per cucina modello **VELIA LACCATA**



Avvertenza

La presente scheda prodotto ottempera alle disposizioni di legge del D.Lgs n° 206 del 06 settembre 2005 "codice del consumo".

Materiali Impiegati

- **Ante e frontali cestoni**

Telaio e bugna in MDF (classe E1) nobilitato con fondo bianco a base di resina poliestere e verniciatura con vernice poliuretanica catalizzata con isocianato non ingiallente (finiture laccate esenti da cromo, piombo e cadmio) con patina anticata o dorata.

- **Ante a vetro**

Telaio ed inglesina come ante piene; vetro temperato di spessore 4 stampato antico.

- **Maniglia**

In lega di zama con finitura galvanica in ottone brunito anticato (opz 639; opz 638; opz 115; opz 120; opz 637).

Descrizione componenti

- **Struttura cassone e ripiani**

Costituiti da pannelli di particelle di legno conformi allo standard F**** (a bassissima emissione di formaldeide) di spessore 18 mm nobilitati in melaminico.

I ripiani sono di spessore 18 mm e sono dotati di reggi ripiano incorporato con dispositivo antiganciamento; essi possono essere anche in vetro temperato (spessore 6 mm) molati sui bordi.

- **Bordo**

Bordo in ABS (spessore 0,5 mm) incollato con colle poliuretatiche termoindurenti (fianchi del cassone) o in laminatino (spessore 0,3 mm) incollato con colle termofondenti (ripiani).

- **Schienali**

Pannelli di fibre a media densità di spessore 2,5 mm (classe E1) nobilitati con carta finish incollata con prodotti vinilici.

- **Piano di lavoro**

Piano in laminato: pannello di particelle di legno (classe E1) idrorepellente di spessore 38 o 58 mm rivestito da laminato ad alta pressione (HPL). Per i piani di lavoro in altri materiali vedi notizie utili.

- **Lavello**

In lamiera di acciaio inox 18/10 monostampo o con vasche elettrosaldate, finitura liscia o "goffrata".

Per i lavelli in altri materiali vedi notizie utili.

- **Mensole**

Mensola nobilitata: pannello di particelle di legno (classe E1) nobilitato in melaminico; bordo in ABS.

Mensola impiallacciata: pannello di particelle di legno (classe E1) impiallacciato con tranciato di legno (diverso a seconda del modello) e verniciato con prodotti acrilici/poliuretanic.

- **Cornici**

In legno di abete o MDF (classe E1) impiallacciato con tranciato di legno (diverso a seconda del modello); verniciatura acrilica/poliuretanic.

- **Rivestimento fondo mobile lavello**

In alluminio quadrettato o in plastica verniciata protegge il mobile lavello dalle perdite d'acqua.

- **Piedini**

In materiale plastico (PVC) antiurto regolabili in altezza essi sono avvitati alla parte inferiore del mobile tramite apposite bussole senza forare il fondo del cassone (si evitano così del tutto punti in cui può accumularsi dello sporco od infiltrare acqua all'interno dei cassoni base e sottolavelli) Possono essere anche in alluminio, regolabili e montati su di un apposito basamento costituito anch'esso da un profilato di alluminio.

- **Zoccoli**

Possono essere in alluminio anodizzato o verniciato oppure in PVC ricoperto da carta melaminica decorata con guarnizione superiore ed inferiore in gomma.

- **Fondo cassone per frigo**

In materiale plastico (PVC) rigido inalterabile forato al centro per permettere la fuoriuscita di eventuali perdite d'acqua e proteggere il fusto del mobile.

- **Alzatina per i piani**

In alluminio oppure in PVC rigido antiurto con decoro in laminato.

- **Cerniere**

In lamiera di acciaio e lega di zama ramata e nichelata anticorrosione regolabili in tre direzioni.

- **Cassettoni e cestoni estraz. totale (struttura interna)**

La struttura può essere costituita da un fondo di particelle di legno (bassissima emissione di formaldeide conformi allo standard F****) di spessore 16 mm nobilitato in laminato grigio con sponde laterali e schiena in lamiera di acciaio zincata e verniciata anticorrosione, oppure la struttura può essere integralmente in massello di faggio e multistrato; lo scorrimento avviene su guide ad estrazione totale con sistema ad incastro per bloccaggio antiganciamento ed invito automatico di chiusura che agisce negli ultimi 4 cm. Inoltre di serie è fornito il sistema di rallentamento in chiusura (blu-motion).

- **Griglie scolapiatti e cesti**

In filo metallico elettrosaldato, possono essere plastificate con resina polimerica, nichelate, oppure cromate e rivestite con guaina trasparente plastificata (finitura Crominox).

- **Tavoli**

Piano: può essere un pannello di particelle di legno (classe E1) rivestito da laminato plastico HPL (vedi piano di lavoro in laminato) o impiallacciato con tranciato di legno e verniciato con tinte all'acqua, poliuretaniche o acriliche, oppure può essere di cristallo, granito o pietra naturale.

Fasce e basamento: possono essere realizzate in metallo o in pannelli multistrati nobilitati o impiallacciati con tranciato di legno diverso a seconda del modello.

Gambe: possono essere di metallo o in legno massello; la verniciatura è eseguita con prodotti acrilici/poliuretaniche.

• Sedie e sgabelli

Struttura: può essere in metallo tubolare verniciata con polveri termoindurenti, oppure in legno massello verniciato con prodotti all'acqua (impregnante) e acrilici/poliuretanic (fondo).

Seduta e Schienale: può essere realizzata in materiale sintetico (metacrilato), in legno massello, in multistrato, in tessuto imbottito oppure in simil paglia.

Nota: ogni tipologia di sedia o tavolo è identificata in sede di acquisto con apposita etichetta adesiva posta sull'imballo.

Sicurezza

• Emissione di formaldeide

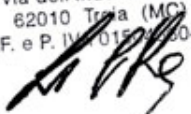
Dichiarazione Di Conformità Emissione Formaldeide

Il sottoscritto SILEONI PACIFICO rappresentante legale della società LUBE INDUSTRIES Srl, Via dell'Industria 4 Treia (MC), dichiara, sotto la propria esclusiva responsabilità, che tutti i componenti a base legnosa delle cucine da essa prodotte, sono conformi alla seguente norma: UNI EN 13986:2005 "Pannelli a base di legno per l'utilizzo nelle costruzioni caratteristiche, valutazione di conformità e marcatura", esclusivamente per ciò che è indicato al prospetto B1 della stessa indicante "classi di formaldeide E1" in base a quanto previsto dal D.M. 10 ottobre 2008 (emissione formaldeide < 0.1 ppm o < 1,24 mg/l, secondo la norma EN 717-1).

Inoltre dichiara che per i soli componenti costituenti le strutture dei mobili rispettano per l'emissione di formaldeide anche quanto previsto dalla norma JIS A 1460 per la classificazione F** (emissione formaldeide < 0.3 mg/l).**

Treia, il 05/10/2010

LUBE INDUSTRIES S.r.l.
Via dell'Industria n. 4
62010 Treia (MC)
C.F. e P. IVA 015700433



• Carichi ammessi

Reggipensili (attaccaglie): resistenza max a flessione fino a 145 kg.

Guide cassetti (estraz. Parziale): carico max dinamico 25 kg; statico 40 kg.

Guide cassetti (estraz. totale): carico max dinamico 30 kg; statico 50 kg

Cerniere: prove di fatica non hanno evidenziato cedimenti significativi dopo 80.000 cicli (anta 70x60 cm pesante 8,8 kg con 2 cerniere, sottoposta ad aperture e chiusure ripetute).

Carico max di rottura all'apertura: 130N (nelle condizioni di prova sopra specificate).

Vetri temperati: in caso di rottura tali vetri si frantumano in piccolissimi pezzi tali da non creare pericolose lame di vetro tagliente.

• Norma uni-en 1153 per la sicurezza

Tutti i componenti principali delle cucine rispondono ai requisiti costruttivi di sicurezza previsti dalla norma UNI-EN 1153 par. 6.2.

Inoltre sono rispettati i requisiti di sicurezza riguardanti il par. 8 della suddetta norma relativi a: - ribaltamento ripiani (par 8.1)

- supporto ripiani (par 8.2)

- carico verticale su porte (par.8.3) - porte scorrevoli e tapparelle (par. 8.4)

- cassetti (par. 8.5)

- carico su top (par. 8.7)

- urto componenti in vetro (par 8.9)

- frammentazione vetri (par. 8.10)
- stabilità (par. 9)
- carico attaccaglia reggipensile (par. 8.8.3)

• Montaggio

- Assicurarsi che il montaggio venga effettuato da personale qualificato ed in ogni caso non apportare modifiche al mobile tali da compromettere la stabilità della struttura; possono infatti sussistere pericoli quali ribaltamenti o cedimenti in caso di installazione non corretta.
- Controllare anche l'idoneità della parete/soffitto e verificare che i dispositivi di fissaggio resistano alle forze generate.

• Ecologia

Alla fine della sua utilizzazione non disperdere il mobile nell'ambiente, ma chiamare l'azienda di smaltimento rifiuti solidi urbani per il suo trasporto in discarica.

Notizie utili

• Piani di lavoro

Piano in laminato

Il laminato plastico ad alta pressione (HPL) che riveste il piano è un materiale molto resistente che garantisce secondo le norme europee EN 438, alti standard di qualità riferiti alla resistenza al graffio, al calore, alle macchie, all'urto e all'abrasione.

Piano in marmo o granito

Molto delicati perché porosi (meno nel granito) e quindi facilmente soggetti alle macchie da liquidi versati accidentalmente sulla superficie; il marmo inoltre è facilmente attaccabile dagli acidi anche deboli contenuti ad esempio nell'aceto o nel limone; il Produttore dà in dotazione il prodotto impregnante per otturare i pori e favorire così una migliore asportazione delle macchie; è consigliabile comunque proteggere la superficie con l'apposito impregnante ripetendo il trattamento una o due volte l'anno.

Piano in agglomerato di marmo o granito

Costituito da un agglomerato di marmo naturale o granito per il 95-96% con granulometrie che vanno da 0 a 90 mm unito a resina poliestere per il 4-5%; esso presenta tutte le caratteristiche proprie del marmo o granito e quindi si devono avere le medesime precauzioni; il vantaggio principale è quello di presentare un'alta flessibilità nelle forme del piano e la possibilità di essere riparato tramite apposito kit dai danni subiti da abrasivi o da cadute di oggetti pesanti.

Piano sintetico

Il piano di lavoro è realizzato con lastra di spessore variabile da 6 mm fino a 20 mm risultato di una miscelazione di polveri minerali (come quarzi, pietre naturali ecc.) in percentuali variabili dal 75-95%, pigmenti (2-5%) e resine acriliche (8-25%) supportata o meno da un pannello legnoso (classe E1) o di materiale sintetico (polistirene, stirene, Eulithe®) di spessore variabile; il bordo può essere anch'esso dello stesso materiale della superficie oppure costituito da profili di materiali diversi (alluminio, bordo legno, ABS ecc.).

Tale piano, in base al contenuto di resine, offre notevoli vantaggi in termini di compattezza, resistenza all'abrasione, ripristinabilità, inalterabilità agli agenti chimici, assenza di porosità e quindi non assorbimento dei liquidi. Non è sempre facilmente riciclabile.

Piano in laminato stratificato

Costituito da laminato in cui lo spessore delle resine di supporto è di 10 mm, incollato su di un supporto costituito da un pannello di particelle di legno (classe E1) ignifugo e idrofugo di spessore 38 mm. Grazie alle sue caratteristiche meccaniche è estremamente resistente alle abrasioni e agli urti oltre a presentare assoluta impermeabilità ai liquidi.

Piano in acciaio inox

E' composto da un piano di particelle di legno (classe E1) rivestito da lamiera di acciaio AISI 304 2B con finitura scotch brite e spessore 1 mm; esso è perfettamente inattaccabile dalle macchie e presenta caratteristiche di assoluta idoneità al trattamento igienico dei generi alimentari in cucina. Bisogna comunque evitare l'uso di oggetti appuntiti o prodotti abrasivi che possono rovinare la superficie in quanto l'acciaio non ha una grande resistenza al graffio. Un grande vantaggio di tale piano è che si possono saldare direttamente le vasche del lavello ed il piano di cottura ottenendo continuità ed evitando punti di giunzione che possono trattenere lo sporco.

Piano piastrellato

Realizzato con piastrelle di ceramica smaltata, gres porcellanato, o pietre naturali incollate su un pannello in legno multistrato idrorepellente e stuccate con materiale impermeabile; la superficie ceramica è inattaccabile dalle macchie, ma lo smalto si può scheggiare se urtato con oggetti appuntiti.

GRÈS = Ceramica con impasto vetrificato, bianco o colorato, priva di smalto. Appartengono a questa categoria anche il klinker, il grès salato e i grès fini per uso domestico.

GRÈS PORCELLANATO = Piastrelle ottenute per pressatura, con porosità totale molto bassa, costituite da un impasto chiaro che può essere anche uniformemente colorato o variegato per mezzo di miscele di polveri e granuli di diverse dimensioni e colori. La composizione dell'impasto è molto simile a quella di un grès chiaro ma le materie prime sono selezionate in modo di contenere al minimo la percentuale di ossido di ferro. L'impasto è pressato con carichi specifici superiori del 50% rispetto al grès chiaro smaltato. La cottura è condotta con cicli inferiori a un'ora e temperature intorno a 1200°C. Le piastrelle possono essere anche lucidate, prima o dopo la posa in opera, in modo da esaltarne le qualità estetiche. È resistente al gelo, agli acidi e alle basi, ha bassissima porosità ed un'elevata resistenza meccanica.

Piano in vetro

E' costituito da una lastra di vetro extra-light di spessore 12 mm colorata e sottoposta a trattamento di tempra powertech per una maggiore resistenza all'urto; essa viene incollata su un supporto legnoso (pannello di particelle di legno classe E1 V70) idrorepellente di spessore variabile dove è applicato un profilo alluminio anodizzato lungo il bordo. Tale piano offre vantaggi in termini di impermeabilità, resistenza alle macchie e igienicità.

Consigli per la pulizia

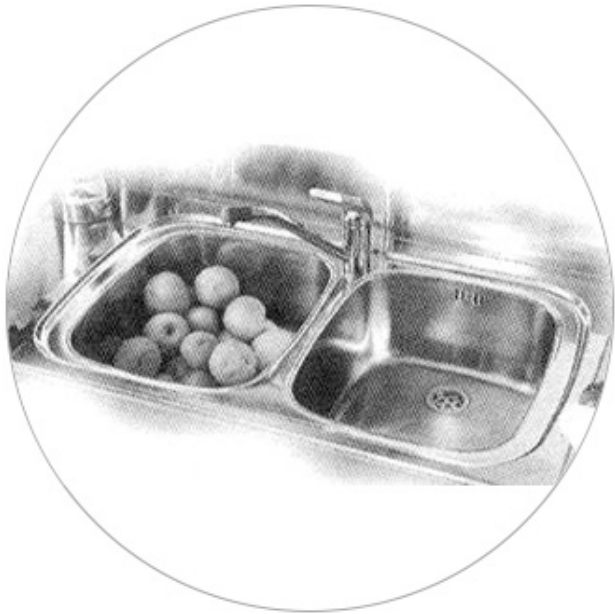
I piani in laminato, sintetici e piastrellati vanno puliti con un semplice panno morbido, bagnato e ben strizzato. In presenza di macchie si può aggiungere un normale detergente liquido, preferibilmente neutro o specifico per la superficie da trattare. Da evitare per tutte le tipologie di materiale i prodotti molto abrasivi o contenenti sostanze aggressive e corrosive quali candeggina, acidi, alcool, ecc. Consigliamo per tutti i materiali l'utilizzo esclusivo di una spugna domestica o di un panno tipo microfibra, evitando supporti per la pulizia ruvidi (spugne abrasive, pagliette, ecc.). Sui piastrellati non utilizzare assolutamente pulitori a vapore per le fughe, si consigliano piuttosto prodotti in gel anticalcare. I piani in acciaio inox tendono a macchiarsi con il calcare contenuto nell'acqua, ma oggi esistono dei prodotti specifici per superfici in acciaio che tolgono le macchie con poca fatica; fare molta attenzione a non utilizzare detersivi che contengono cloro o i suoi composti (il cloro causa infatti macchie simili a ruggine) e nulla di abrasivo (creme, detersivi in polvere, pagliette metalliche, ecc.) perché l'acciaio tende a graffiarsi facilmente. Infine per pulire le superfici di marmi, graniti ed agglomerati utilizzare solo acqua e sapone neutro evitando detersivi non specifici; è importante rimuovere subito lo sporco, a macchia fresca, perché dopo un po' di tempo, le diverse sostanze possono penetrare nei pori del materiale ed essere assorbite. In caso di aloni o macchie (tipo calcare) basta strofinare con un impasto di bicarbonato e acqua, lasciare agire pochi minuti e pulire poi con una normale spugna bagnata. E' inoltre molto importante rinnovare periodicamente il trattamento impermeabilizzante tramite gli appositi prodotti.

Lavelli

• Lavello in acciaio inox

Si suddividono in due tipologie: monostampo che sono ricavati da un unico foglio ed hanno le vasche meno profonde e l'acciaio più sottile e quelli con vasche saldate che sono più profondi e quadrati e quindi capienti.

Il lavello di acciaio tende a mettere in risalto le macchie d'acqua ed i depositi di calcare che però è possibile asportare



tramite i normali prodotti specifici oggi in commercio. Esiste anche la finitura goffrata o cosiddetta "antigraffio" che presenta sulla superficie disegni geometrici in rilievo tale da rendere i lavelli meno soggetti ai graffi; la loro pulizia però è più difficoltosa.

- **Lavello in resina**

Composto di resine e cariche minerali polimerizzate in stampo, è inattaccabile dagli agenti chimici e dalle macchie, ma con il tempo può perdere elasticità e rompersi in seguito agli shock termici subiti (esempio acqua fredda - calda); la sua pulizia che inizialmente è molto semplice, si complica nel tempo perché sulla superficie si formano dei micrograffi che trattengono lo sporco. Non è facilmente riciclabile. Per le caratteristiche dei vari materiali dei diversi lavelli fare riferimento a quanto riportato per i piani di lavoro.

Il legno

Il legno è un materiale naturale con tutte le caratteristiche che ne derivano; la differenza di venatura o tonalità tra le varie parti non può pertanto essere considerata motivo di reclamo. Cucine Lube ha comunque inserito all'interno del suo sistema Qualità dei rigorosi controlli di finitura ed accoppiamento dei legni in modo da ridurre al minimo eventuali problemi. L'esposizione del legno alla luce diretta del sole può causare variazioni di colore del tutto normali, legate alla naturale evoluzione del materiale. Con il tempo infatti il legno matura e può assumere una tonalità leggermente diversa che non deve essere considerata un difetto. Non bisogna infine dimenticare che esso si comporta, anche dopo lavorato, come un prodotto vivo variando il suo volume al variare dell'umidità dell'ambiente.



Consigli per la pulizia e la manutenzione

- **Parti in legno o impiallacciate**

Pulire delicatamente con un panno umido ed asciugare con cura; in caso di macchie usare detersivi neutri, formulati per la pulizia del legno. Evitare in modo assoluto detersivi e spray non specifici che potrebbero danneggiare lo strato di verniciatura finale; asciugare in ogni caso eventuali gocce d'acqua e vapore per evitare scrostature di vernici e deterioramenti vari, in particolare nelle zone sotto-lavello, lavastoviglie, forno e cappa. Non usare per nessun motivo prodotti contenenti sostanze corrosive quali solventi, acetone, ammoniaca, alcool ecc.

- **Parti in laminato plastico, polimerico o nobilitato**

Pulire con un panno morbido (in microfibra) inumidito con acqua calda e sapone neutro. Riasciugare sempre con cura le superfici trattate. Non utilizzare prodotti aggressivi (es. sgrassatori), alcool, solventi o detersivi di altro tipo, né spugne abrasive e supporti simili che potrebbero rigare in modo definitivo le parti sottoposte a manutenzione.

- **Parti laccate**

Pulire con un panno morbido e detergente liquido, risciacquare ed asciugare con cura; non utilizzare prodotti abrasivi o che contengono alcol o solventi (acetone, trielina o ammoniaca).

• Piani di lavoro

I piani in laminato, sintetici e piastrellati vanno puliti con un semplice panno morbido, bagnato e ben strizzato. In presenza di macchie si può aggiungere un normale detergente liquido, preferibilmente neutro o specifico per la superficie da trattare. Da evitare per tutte le tipologie di materiale i prodotti molto abrasivi o contenenti sostanze aggressive e corrosive quali candeggina, acidi, alcool, ecc. Consigliamo per tutti i materiali l'utilizzo esclusivo di una spugna domestica o di un panno tipo microfibra, evitando supporti per la pulizia ruvidi (spugne abrasive, pagliette, ecc.). Sui piastrellati non utilizzare assolutamente pulitori a vapore per le fughe, si consigliano piuttosto prodotti in gel anticalcare. I piani in acciaio inox tendono a macchiarsi con il calcare contenuto nell'acqua, ma oggi esistono dei prodotti specifici per superfici in acciaio che tolgono le macchie con poca fatica; fare molta attenzione a non utilizzare detersivi che contengono cloro o i suoi composti (il cloro causa infatti macchie simili a ruggine) e nulla di abrasivo (creme, detersivi in polvere, pagliette metalliche, ecc.) perché l'acciaio tende a graffiarsi facilmente. Infine per pulire le superfici di marmi, graniti ed agglomerati utilizzare solo acqua e sapone neutro evitando detersivi non specifici; è importante rimuovere subito lo sporco, a macchia fresca, perché dopo un po' di tempo, le diverse sostanze possono penetrare nei pori del materiale ed essere assorbite. In caso di aloni o macchie (tipo calcare) basta strofinare con un impasto di bicarbonato e acqua, lasciare agire pochi minuti e pulire poi con una normale spugna bagnata. E' inoltre molto importante rinnovare periodicamente il trattamento impermeabilizzante tramite gli appositi prodotti.

• Lavelli

Per i lavelli nei diversi materiali (acciaio oppure resine sintetiche quali fragranite, cristalite o ekotek) tenere presente gli accorgimenti validi per i piani di lavoro dello stesso materiale. Sotto il lavello in acciaio non lasciate confezioni o flaconi aperti di detersivi o altri prodotti chimici di composizione acida per evitare ossidazioni e corrosioni dovute alle esalazioni.

• Sedie e Tavoli

Per la pulizia dei piani dei tavoli basterà seguire, materiale per materiale, gli accorgimenti validi per i piani di lavoro; per i piani impiallacciati o in legno riferirsi al paragrafo riguardante il legno. Controllate infine periodicamente che i bulloni utilizzati per fissare le gambe siano ben serrati.

Riguardo alle sedie in legno o laccate valgono le stesse indicazioni riportate nei paragrafi precedenti; per quelle con struttura in metallo la pulizia normale può essere fatta con un panno morbido leggermente imbevuto di acqua o alcol; il fondino in paglia naturale o sintetica non richiede particolari attenzioni, è bene comunque proteggerlo con un cuscino per far sì che si conservi a lungo.

Ricordare infine che le sedie non sono adatte ad un uso esterno e che vanno utilizzate sempre con le quattro gambe appoggiate sul pavimento.

• Componenti vari

Cerniere: per una lunga durata delle cerniere dei mobili è bene non forzare mai l'angolo di apertura delle ante né aggrapparsi ad esse quando sono aperte, evitate infine di lasciare aperte confezioni o flaconi di detersivi o altri prodotti chimici che potrebbero causare ossidazione nel tempo.

Bordi: i bordi tendono a screpolarsi soprattutto a causa del calore del forno o dei vapori emanati dalla lavastoviglie; Lube over utilizza per incollare i propri bordi colle poliuretatiche termoidurenti ad altissima resistenza a calore ed umidità; si raccomanda comunque di aprire la lavastoviglie solo quando è completamente raffreddata e di asciugare sempre eventuali gocce.

Mensole e cornici: fare riferimento alle avvertenze descritte nei paragrafi precedenti riguardo ai piani in laminato e al legno.

Telai alluminio e zoccoli: Pulire con un panno morbido e detergente liquido, risciacquare ed asciugare con cura; non utilizzare assolutamente prodotti abrasivi.

Pomelli e maniglie: essi sono protetti da una speciale pellicola protettiva anti-macchia e anti-impronta, pertanto è da evitare l'uso di prodotti abrasivi o solventi (acetone, trielina o ammoniaca) che ne comprometterebbero l'integrità, usare invece una panno umido ed asciugare con cura).

Elettrodomestici

• Consigli generali

La collocazione degli elettrodomestici all'interno della propria abitazione non deve essere lasciata al caso, ma studiata in maniera razionale in modo da ottenere le migliori condizioni di funzionamento e praticità d'uso.

- Controllare periodicamente lo stato dell'impianto elettrico ed in particolare l'efficienza dello scarico a terra.
- Non fare la manutenzione degli elettrodomestici senza aver prima staccato la spina o l'interruttore.
- Evitare di far funzionare o di toccare gli elettrodomestici quando si è a piedi nudi e quando il pavimento è bagnato.
- Si consiglia di non utilizzare adattatori e prese multiple, la spina dell'apparecchio deve essere l'unica collegata alla presa per evitare surriscaldamenti e creare cortocircuiti. Inoltre l'impianto elettrico della cucina deve prevedere un interruttore differenziale generale che a sua volta comanda un singolo interruttore di sicurezza per ogni elettrodomestico.

Avvertenza

Fare riferimento scrupolosamente a quanto prescritto dalle case costruttrici nei manuali in dotazione dei singoli elettrodomestici e in caso di richiesta di intervento rivolgersi direttamente ai centri di assistenza delle ditte costruttrici che troverete indicati nei libretti e nei certificati di garanzia.

Glossario

• Acciaio inox

E' un acciaio resistente alla corrosione e ad alcuni agenti chimici; per essere definito tale deve contenere almeno il 12% di cromo; acciaio inox 18/10 significa che ha un contenuto del 18% di cromo e del 10% di nichel. Grazie alla sua igienicità viene impiegato spesso per usi legati al settore alimentare (pentole, lavelli, piani di lavoro).

• Acrilico (frontali ed ante)

Le ante definite in tale maniera sono costituite da un supporto di truciolare rivestite esternamente (parte a vista) con metacrilato (ABS+Pmma) di spessore 1,4 mm con finitura lucida (>80 gloss) ed internamente con metacrilato goffrato (polistirene) di spessore 1.2 mm . I profili sono normalmente bordati con bordi in ABS lucido verniciati . Tale materiale è del tutto simile nell'aspetto alla finitura laccata lucida; inoltre è atossico, rimane inalterato nel tempo, conservando tutte le sue caratteristiche originarie di brillantezza e il colore non ingiallisce nel tempo; è resistente ai raggi ultravioletti e resiste all'umidità. Non resiste ai seguenti prodotti: acetone, inchiostro ed etile-butile acetato.

• Alkorcell

E' costituito da una foglia decorativa per uso interno a base polipropilene (PP) priva di componenti alogeni, plastificanti, e formaldeide. Essa è appropriata per il rivestimento di superfici di materiali a base legno e trova applicazione nella produzione di componenti per mobili. Una vernice termoindurente conferisce alla foglia le proprietà necessarie per queste applicazioni. Per la lavorazione con diversi sistemi di incollaggio, la foglia viene nobilitata a retro con un primer e l'incollaggio avviene con colle a dispersione o termofusibili o a solvente.

• Alluminio

Metallo di colore bianco argenteo duttile e molto leggero usato principalmente in campo aeronautico. Utilizzato sia pressofuso che trafilato viene poi verniciato o protetto attraverso procedimenti di ossidazione anodica, che rende gli strati superficiali resistenti ai graffi e alla corrosione.

• ABS

Sigla che sta per Acrilnitrile-Butadiene-Stirene un polimero a base di resine sintetiche di elevata resistenza impiegate per la costruzione di imballaggi, carcasse di televisori, giocattoli ecc.

• Bugna

Pannello centrale di un'anta costituito generalmente in truciolare impiallacciato o rivestito.

• Carta melaminica

Carta impregnata di resine melaminiche; può essere di vari colori o imitare le venature del legno. Viene impiegata per il rivestimento dei pannelli di truciolare che dopo tale trattamento vengono definiti pannelli nobilitati melaminici.

• Colle termofondenti

Adesivi che, applicati allo stato fuso, incollano grazie al loro raffreddamento e alla pressione che si esercita tra i due elementi da incollare. Hanno caratteristiche di reversibilità in quanto, se riportati a temperature che variano da 60°C a 100°C circa, rammoliscono perdendo temporaneamente il proprio potere collante.

• Colle termoindurenti

Resine che esplicano il loro potere collante grazie a reazioni chimiche in parte attivate dal calore. Le più importanti nell'industria del mobile si ottengono con la combinazione della formaldeide ed altre resine basi. Avendo subito una reazione chimica, sono collanti irreversibili e quindi resistono anche a temperature elevate. Le colle poliuretaniche utilizzate da Lube per incollare i bordi dei cassoni sono di questo tipo.

• Formaldeide

La formaldeide è una sostanza impiegata per la produzione di molti collanti e resine, a loro volta utilizzati anche nelle lavorazioni dei pannelli di legno. I pannelli prodotti in questo modo possono rilasciare nell'ambiente delle molecole di formaldeide in forma gassosa. Tale emissione, considerata dannosa per la salute, è regolamentata in molti paesi del mondo da specifiche norme e leggi.

In **Europa** (per l'Italia fa fede il **DM 10/10/2008**) per esempio il limite attuale è fissato a 0,1 ppm ed il pannello corrispondente è chiamato **E1**.

La definizione di E1 deriva da un decreto pubblicato in Germania già nel 1986 che regolamentava appunto l'emmissione di formaldeide "... Vietato immettere sul mercato prodotti a base legno la cui concentrazione di equilibrio originata nell'aria superi il valore di legge pari a 0.1 ppm (0.124 mg/mc)". Da allora è diventato lo standard di tutti i produttori di pannelli, ma va ricordato che in Italia fino al DM del 10/10/2008 non esisteva nessun vincolo di legge che regolamentasse l'emissione di formaldeide per i pannelli legnosi.

In **Giappone** esiste una classificazione delle emissioni in funzione della destinazione d'uso del prodotto, i pannelli sono in questo caso classificati secondo la norma JIS da F* a F****; attualmente l'F**** è la normativa più severa al mondo riguardante l'emissione di formaldeide (< 0,3 mg/litro cioè fino a 4 volte meno del pannello E1 ed impropriamente definito E0).

In **California**, da sempre lo stato più attento ai temi dell'ecologia e della salute sul suolo americano, una legge stabilisce nuovi limiti di emissione per tutti i prodotti a base legno. In particolare, i livelli di emissione dovranno essere in una prima fase (2009) entro i 0,18 ppm (parti per milione) e, in una seconda fase (2011) entro i 0,09 pp quindi diventerà una delle norme più severe al mondo. Il metodo di misura di riferimento è quello descritto nella norma americana ASTM E 1333-96 (2002) (metodo della camera di grandi dimensioni). Purtroppo, attualmente non esistono correlazioni ufficiali tra i valori ottenuti con il metodo ASTM e quello corrispondente utilizzato in Europa (EN 717-1). I prodotti interessati dovranno possedere certificazioni di parte terza, emesse da organismi autorizzati dal California Air Resource Board (certificazione CARB).

Tutto quello riportato sopra riguarda le normative che costituiscono dei riferimenti di legge nelle varie parti del mondo; esistono poi tutta una serie di marchi e certificazioni "commerciali" volontarie (NB: non obbligatorie) che identificano i pannelli che possono soddisfare anche una o più norme sopra riportate.

Una su tutte è il protocollo interno stabilito da IKEA che ha stabilito limiti e controlli periodici da effettuare del tutto simili a quelli stabiliti dalla norma della California per tutti i suoi prodotti; Sullo stesso filone laboratori accreditati come Catas e Cosmob hanno sviluppato marchi propri (CQA per il primo e Cosmob Qualitas Praemium Formaldeide per il secondo) che

garantiscono anche il rispetto delle severe norme Giapponesi e americane.

Anche alcuni produttori di pannelli hanno sviluppato propri marchi riguardanti l'emissione di formaldeide; ad esempio il Gruppo Saviola ha creato il pannello LEB destinato al mercato mondiale, quindi oltre che a soddisfare le normative giapponesi (F****), ricalca anche esso lo schema certificativo CARB americano, cioè impone dei controlli periodici sui prodotti oltre che dei limiti di emissione; il pannello LEB possiede perciò le certificazioni CQA e Cosmob Qualitas Praemium Formaldeide.

Il **gruppo LUBE**, oltre ad aver da tempo fissato come requisito minimo obbligatorio nei propri capitoli di acquisto materiale esclusivamente di classe E1, controlla l'emissione dei pannelli mediante prove periodiche a campione, al fine di verificare i limiti di emissione. Inoltre ha scelto di utilizzare per i componenti costituenti le **strutture delle cucine** solo materiale a bassissima emissione di formaldeide: conformi allo standard F**** secondo la norma **JIS**, certificato dal ministero giapponese, il più severo in merito alle normative di salvaguardia ambientale. (< 0,3 mg/litro cioè fino a 4 volte meno del pannello E1).

• **Grado di brillantezza**

Si identifica con il valore di gloss, letti sulla superficie verniciata, tramite l'apposito strumento detto glossmetro:

- opaco: fino a 10 gloss
- semiopaco: da 11 a 35 gloss
- semilucido: da 36 a 60 gloss
- lucido: da 61 a 80 gloss
- altamente lucido: oltre gli 80 gloss.

• **Idrorepellente**

Nel settore del mobile si dicono idrorepellenti quei pannelli di truciolare, MDF o multistrato "grezzi" che resistono per un certo periodo, stabilito secondo delle normative, al rigonfiamento provocato dall'acqua nelle fibre del legno. Tale resistenza non è assoluta ed esiste una scala di valori; il valore di resistenza massima corrisponde alla definizione di pannello idrorepellente. Naturalmente alla resistenza all'acqua dei pannelli contribuiscono altri fattori come il tipo di nobilitato e d'incollaggio/sigillatura dei bordi.

• **Laminato**

Conosciuto anche con il nome commerciale di "formica" è composto da resine fenoliche (supporto) e melaminiche (carta estetica decorativa) incollate tra loro in modo tale da formare fogli di circa 0,6 mm. Viene impiegato per il rivestimento dei pannelli legnosi (pannelli laminati). Il laminato in cui lo spessore delle resine di supporto è maggiore di 1 mm si definisce laminato stratificato che, grazie alle sue caratteristiche meccaniche può essere impiegato come pannello autoportante senza essere applicato ai pannelli legnosi.

• **Laminato postforming**

Applicazione di una superficie laminata su di un substrato di forma irregolare (in genere curva o variamente profilata), come nel caso della bordatura a macchina di un pannello.

• **Laminato HPL**

Il marchio HPL sta per High Pressure Laminates o laminato ad alta pressione; i laminati di questo tipo sono definiti dalla norma EN 438/1 ed hanno eccezionali doti di durezza e resistenza al graffio, all'usura, all'urto, agli agenti chimici, al fuoco. Si utilizzano principalmente per i piani di lavoro.

• **Pannelli MDF**

MDF significa pannello di fibre a media densità e trova la sua materia prima nelle ramaglie e negli scarti di lavorazione del legno. Sono interessanti dal punto di vista ecologico in quanto la loro produzione non implica l'abbattimento sistematico di alberi. Sono composti da fibre di legno ottenute mediante vapore ed appositi sfibratori, legate tra loro con collanti

termoindurenti. Tali fibre (molto simili a lanugine di cotone), una volta pressate, conferiscono al pannello delle buone caratteristiche meccaniche, ottima stabilità dimensionale e compattezza lungo i bordi tali da renderli indispensabili per produrre pannelli laccati, nobilitati in PVC e nei casi in cui si debbano ottenere delle grandi superfici, dove il legno potrebbe presentare problemi di planarità. Hanno però un peso elevato e generalmente una scarsa resistenza all'umidità.

- **Pannello nobilitato melaminico**

Pannello in truciolare le cui facce sono state rivestite da fogli di carta impregnata di resine melaminiche.

- **Pannelli in truciolare**

Definito dalla tecnica come pannello di particelle di legno sfrutta soprattutto gli scarti di lavorazione del legno e le ramaglie residue degli alberi; in tale modo diventa un prodotto ecologico in quanto non causa l'ulteriore abbattimento di alberi. È composto da scaglie e particelle di legno pressate ed incollate tra loro con collanti termoindurenti. Viene comunemente impiegato previa impiallacciatura, nobilitazione con carta melaminica o rivestimento con PVC o laminato, materiali che conferiscono al pannello le qualità estetiche volute.

Dal punto di vista meccanico il pannello in truciolare ha un'ottima stabilità dimensionale che lo rende indispensabile per l'impiego su grandi superfici dove il legno massello avrebbe enormi problemi di planarità; è inoltre molto più leggero del pannello MDF; ha però anch'esso scarsissima resistenza all'umidità soprattutto allo stato grezzo. I materiali con cui viene normalmente rivestito però gli garantiscono una buona resistenza all'acqua soprattutto in funzione del tipo e metodologia del rivestimento.

- **Pannello multistrato**

Viene definito così quando cinque o più strati di legno vengono disposti con le fibre incrociate e fissati tra loro con collanti resistenti all'acqua e all'umidità.

- **Piallaccio**

Detto anche "tranciato" è un sottile foglio di legno (circa 0,6 mm) ottenuto attraverso la tranciatura dei tronchi. Viene utilizzato per rivestire i vari pannelli legnosi (MDF, truciolare, legno massello ecc.) poi detti impiallacciati.

- **Placcatura**

Operazione di rivestimento di un pannello grezzo con vari materiali quali laminato, PVC, riallaccio ecc.

- **PVC**

Il cloruro di polivinile è uno dei materiali plastici più utilizzati nell'industria del mobile. Con esso vengono rivestiti sia elementi strutturali che antine. È considerato un materiale tossico, ma in realtà i pericoli si hanno solamente nelle fasi di produzione e distruzione (se non bruciato in appositi inceneritori produce diossine). È colorabile e può imitare le venature del legno. Essendo un materiale termoplastico non resiste molto al calore, rammollendo a temperature tra i 75 e i 95°C.

- **Serigrafia**

È un metodo particolare di stampa in cui l'inchiostro viene fatto passare attraverso le maglie di un tessuto di seta (retino serigrafico) preventivamente otturate nelle zone non stampanti. Nel vetro, attraverso un'ulteriore procedura di riscaldamento ad alte temperature, la serigrafia si può temprare in modo che fondendosi insieme al vetri diventi indelebile.

- **Spessore delle vernici**

Lo spessore del film secco di vernice sul componente si identifica misurando lo spessore della qualità di vernice applicata:

- poro aperto: fino a 5 micron di spessore
- poro semiaperto: da 6 a 20 micron di spessore
- poro semichiuso: da 21 a 60 micron di spessore
- poro chiuso: oltre 60 micron di spessore

• Telaio

Struttura portante piena, in genere rettangolare, realizzata unendo in modo opportuno quattro o più listelli. Se il telaio è rettangolare, gli elementi verticali si chiamano montanti e quelli orizzontali traverse.

• Vernice acrilica

Vernice con altissima resistenza alla luce che dà migliori risultati contro l'ingiallimento. Si utilizza in particolare nei legni chiari dove un eventuale ingiallimento della vernice provocherebbe un viraggio del colore molto sgradevole. Conferisce al legno un aspetto molto naturale in quanto può essere applicata con un minimo di spessore senza creare l'effetto di sovrapposizione di una pellicola trasparente sul pannello di legno.

• Vernice poliuretana

È la più usata nel settore del legno in quanto economica e di facile applicazione. Avendo scarsa resistenza alla luce tende ad ingiallire e per questo non è adatta per la verniciatura di legni chiari.

• Vernice poliestere

È normalmente utilizzata dove si vogliono ottenere grossi spessori di vernice con ottime resistenze meccaniche (pannelli laccati). Essendo più dura delle vernici acriliche o poliuretaniche, viene normalmente usata anche sui piani dei tavoli e sugli altri elementi soggetti ad usura. Può essere lucidata (laccato lucido) con sistemi che prevedono l'utilizzo di grane sempre più fini, fino ad ottenere una superficie speculare di grande effetto estetico. Anche le vernici poliestere hanno scarsa resistenza alla luce e non sono adatte per produrre laccati molto chiari che ingialliscono facilmente.

• Vernice all'acqua

È utilizzata per i nuovi sistemi di verniciatura ecologica nei quali il solvente utilizzato è l'acqua. In questo modo si risolvono grandi problemi di impatto ambientale (basti pensare che in alcuni casi anche il 70% di prodotto applicato evapora durante l'essiccazione sotto forma di solventi inquinanti). Le vernici all'acqua sono ancora in fase sperimentale.

• Vetro temperato

Vetro con particolari caratteristiche di durezza a resistenza agli urti ottenute attraverso la tempra. Tale procedimento consiste nel riscaldare ad elevate temperature (650°C) il vetro per poi raffreddarlo bruscamente investendolo con getti d'aria.

• Zama

Lega costituita da zinco purissimo alluminio e magnesio che oltre ad avere una discreta inerzia chimica, si presta molto bene ai processi di pressofusione. Nel settore del mobile viene utilizzata soprattutto per la produzione di pomoli e maniglie.

Uso e manutenzione



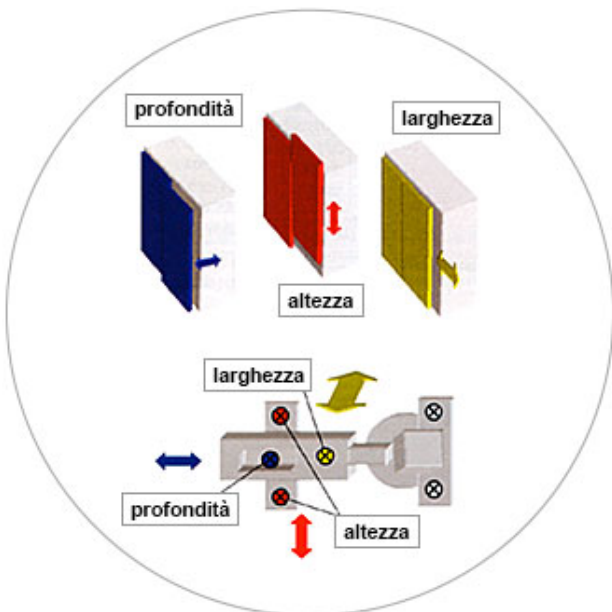
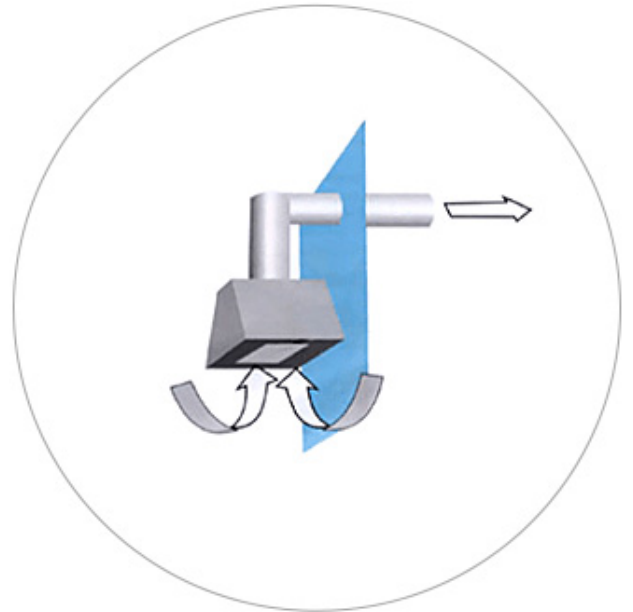
Colonna frigorifero

Per un corretto funzionamento, la colonna frigo necessita di un'areazione continua che viene garantita da uno speciale fondo in plastica perforato che permette al flusso d'aria di entrare da sotto la porta del mobile e di uscire dalla parte superiore; quindi non posare nulla sopra e sotto le colonne. E' sconsigliato inoltre collocare il frigorifero vicino ad una fonte di calore tipo un forno, un piano cottura o un termosifone. Assicurare comunque tutte le colonne con un apposito piastrino di fissaggio a muro contro il pericolo di ribaltamento.

Cappa

E' importante utilizzare la cappa aspirante perché cattura i fumi liberandoli all'esterno; essa però deve essere collegata ad una canna fumaria dedicata con apposito tubo; non collegare la cappa ad una canna fumaria che ospita già altri scarichi come caldaie o camini.

Il filtro antigrasso in fibra sintetica tipo "usa e getta" va cambiato ogni 2 mesi. Il filtro antigrasso in metallo va lavato in lavastoviglie ogni 2 mesi.



Cerniere

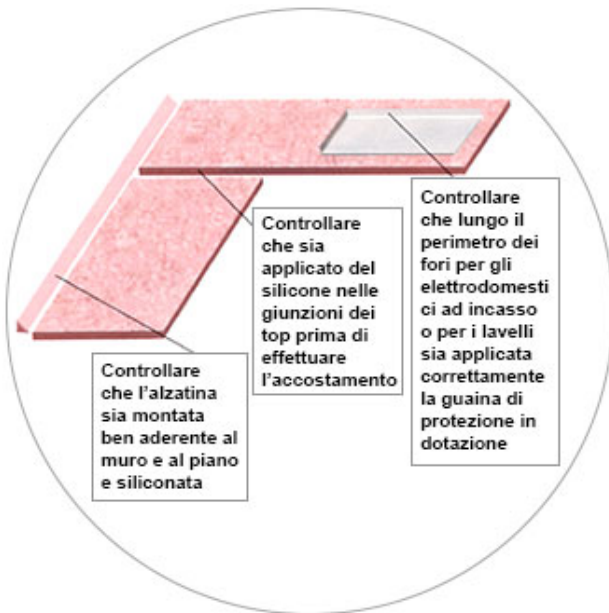
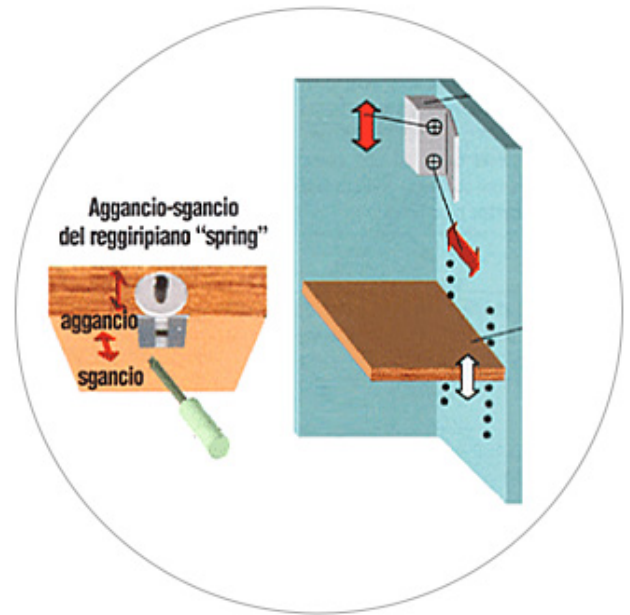
E' possibile regolare le cerniere in caso di disallineamento delle antine con l'uso: le tre frecce della figura indicano come è possibile eseguire la regolazione in altezza, in larghezza ed in profondità dell'anta. Agendo sulla stessa vite che permette la regolazione in profondità, è anche possibile rimuovere completamente l'anta del mobile.

Attaccaglia pensile - reggipiano

Il pensile è agganciato alla barra attaccapensile per mezzo di attaccaglie che consentono al pensile una regolazione in altezza e in profondità per mezzo di apposite viti poste sotto uno sportellino di plastica come si vede in figura.

I dispositivi reggi ripiano permettono un fissaggio sicuro degli stessi all'interno del vano mobile contro possibili ribaltamenti. Per procedere ad eventuale sgancio od aggancio del ripiano basta agire tramite un cacciavite come mostrato in figura

Grazie ad una serie di fori praticati sul fianco del mobile è possibile collocare il ripiano all'altezza desiderata.



Piano di lavoro

Controllare che lungo il perimetro dei fori per gli elettrodomestici ad incasso o per i lavelli sia applicata correttamente la guaina di protezione in dotazione.

Controllare che sia applicato del silicone nelle giunzioni dei top prima di effettuare l'accostamento.

Controllare che l'alzatina sia montata ben aderente al muro e al piano e siliconata se necessario.

Piedini e zoccoli

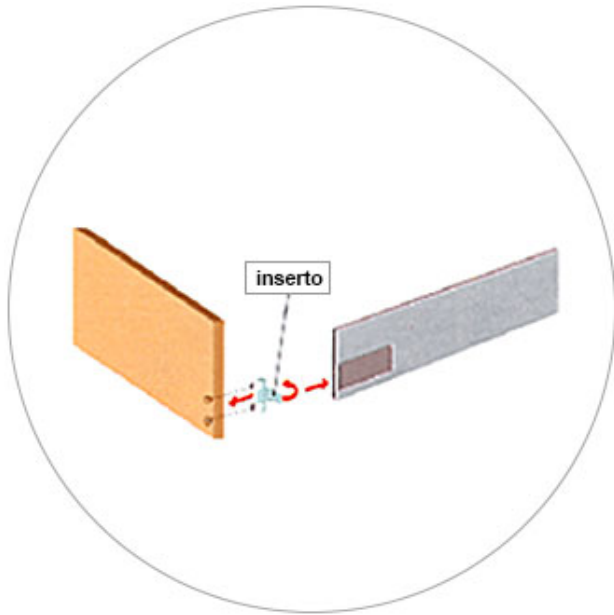
Per consentire di operare al di sotto dei mobili, lo zoccolo della cucina è agganciato ai piedini tramite dei ganci di plastica a sganciamento rapido per cui è sufficiente tirare o spingere lo zoccolo sui piedini; tali ganci possono essere posizionati in corrispondenza dei piedini grazie ad una guida di scorrimento ricavata sullo zoccolo.

I piedini basi e colonne possono essere regolati in altezza per poter livellare la cucina in caso di pavimenti non perfettamente in piano; per fare ciò basta ruotare la base filettata dei piedini come mostrato in figura.

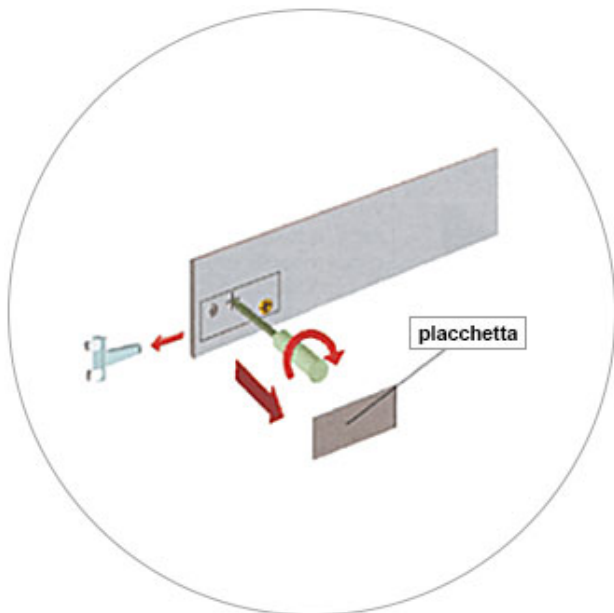


Cassetti ad estrazione totale

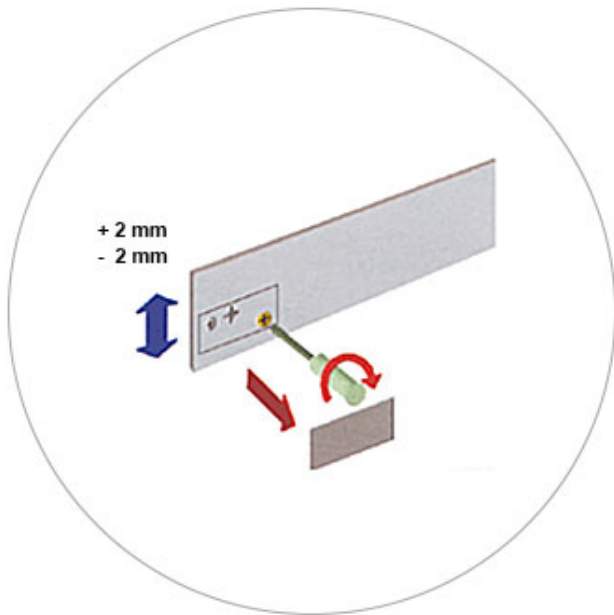
Per **agganciare** il frontale del cassetto è sufficiente inserire l'apposito inserto ad espansione sul frontale e bloccarlo come mostrato in figura; successivamente è sufficiente accostare il frontale con gli inserti bloccati alle spondine laterali fino all'incastro delle molle.



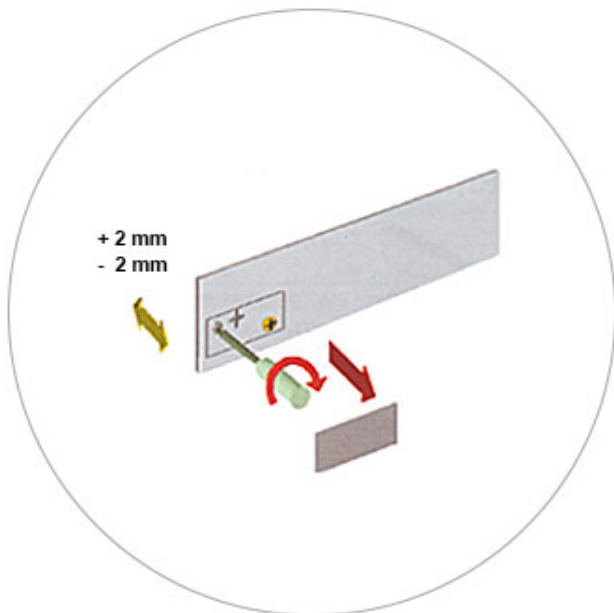
Per **sganciare** il frontale cassetto è sufficiente inserire un cacciavite a croce sull'apposita sede dopo aver rimosso la plastica; successivamente bisogna girare in senso orario fino a che non avviene lo sgancio



Per **regolare in altezza** il frontale agire sulla vite dorata come mostrato in figura.



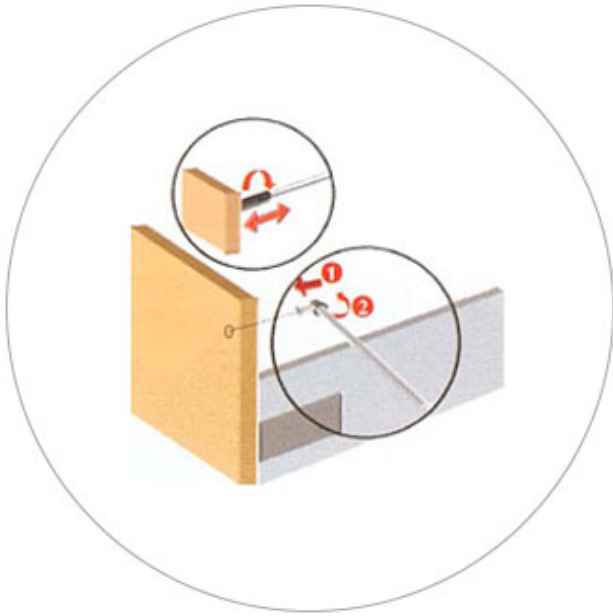
Per la **regolazione laterale** agire sulla boccola in plastica grigia come mostrato in figura.



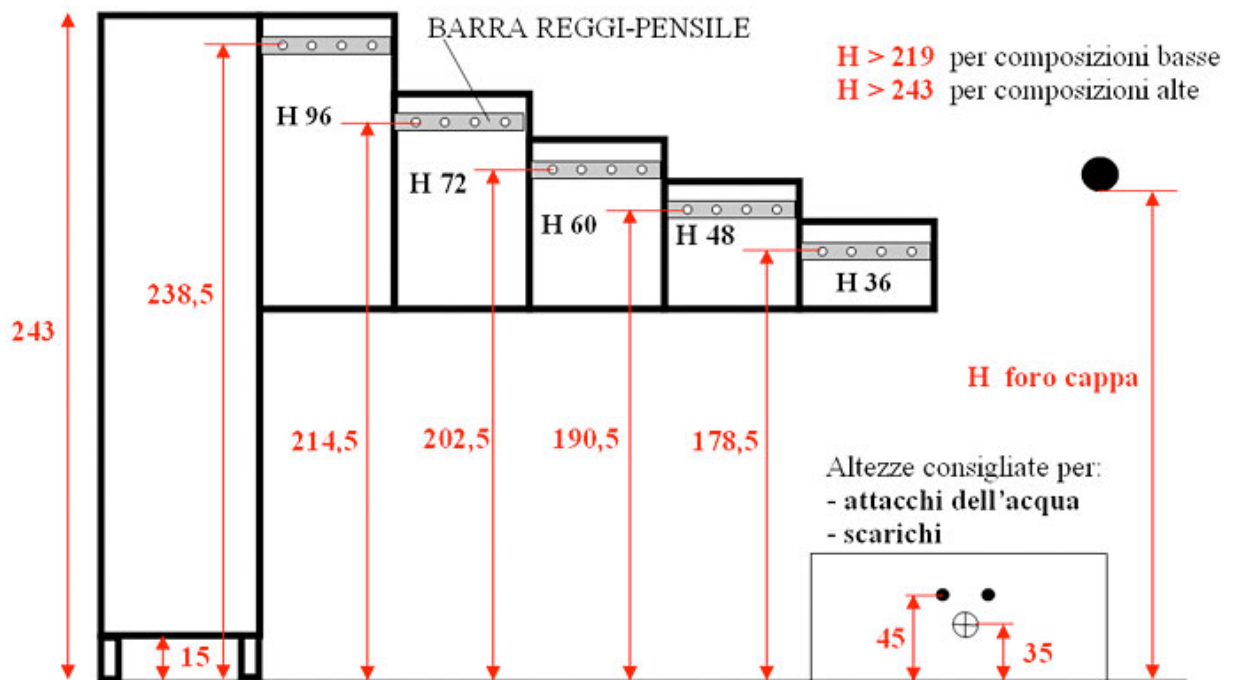
Per la **regolazione dell'inclinazione** del frontale procedere come in figura ruotando la ringhierina.

Per montare le righierine:

- 1) inserire la righierina
- 2) sollevare posteriormente la righierina
- 3) incastrare la righierina sullo schienale

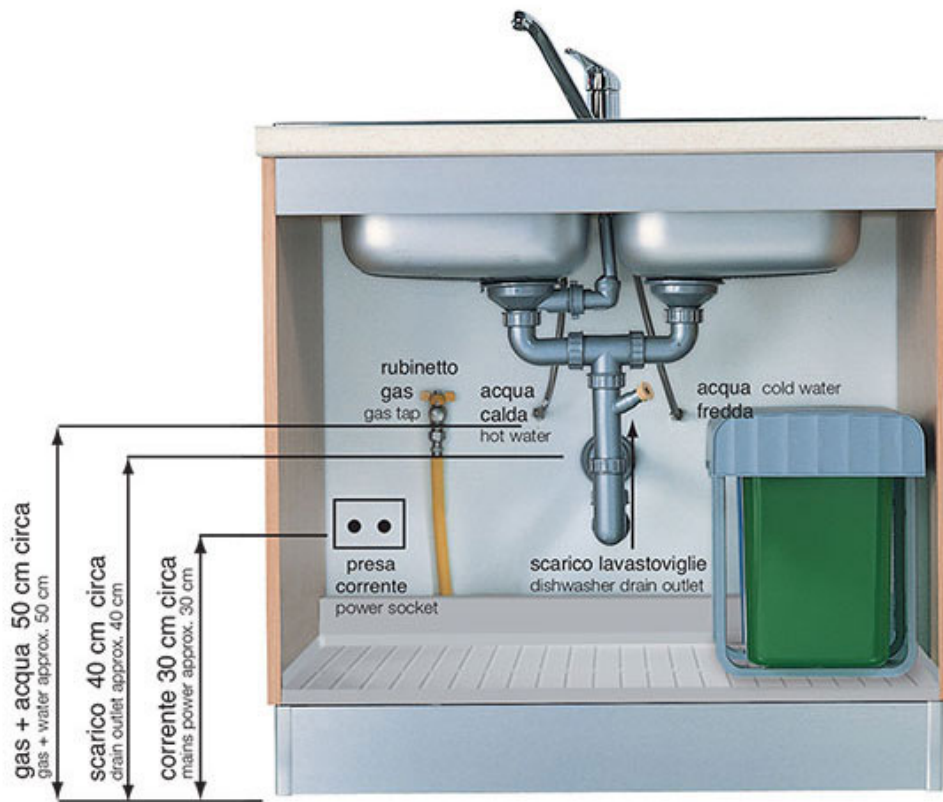


Quote di montaggio della barra reggipensile in base alle altezze dei pensili e dei piedini.

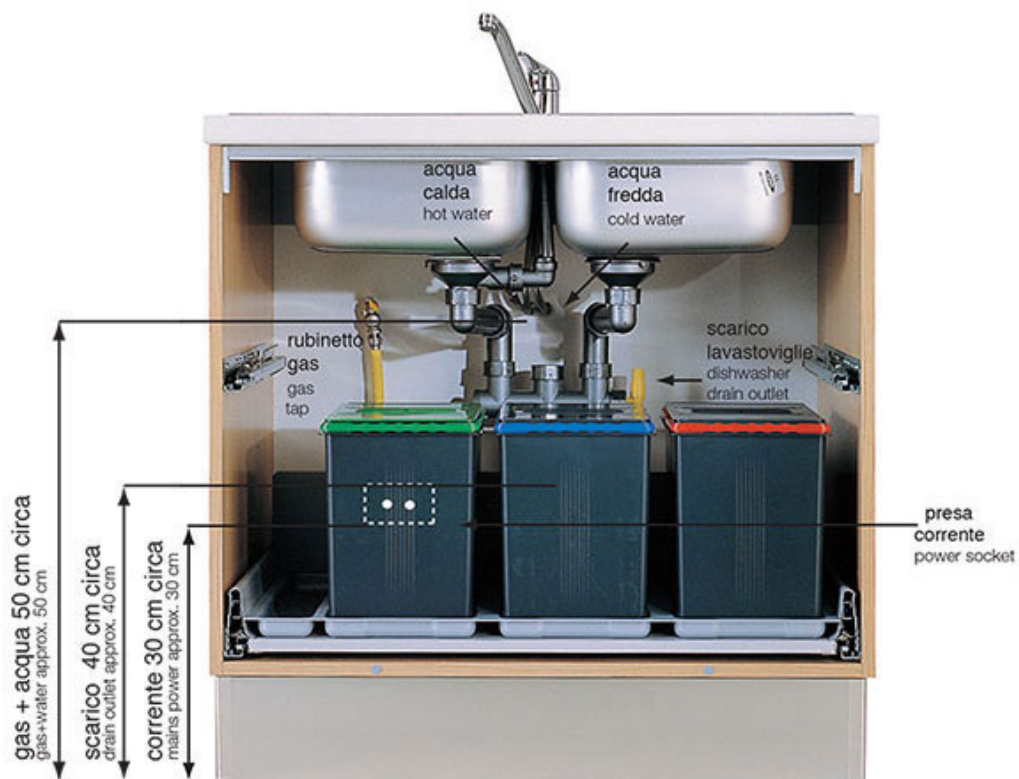


Schema di allaccio impianto elettrico idrico e gas

- Sottolavello con ante:



- **Sottolavello due cestoni con sifone salvaspazio:**



LUBE Industries s.r.l. Via dell'industria, 4 - Treia (MC) - Italia - P.IVA 01504060433